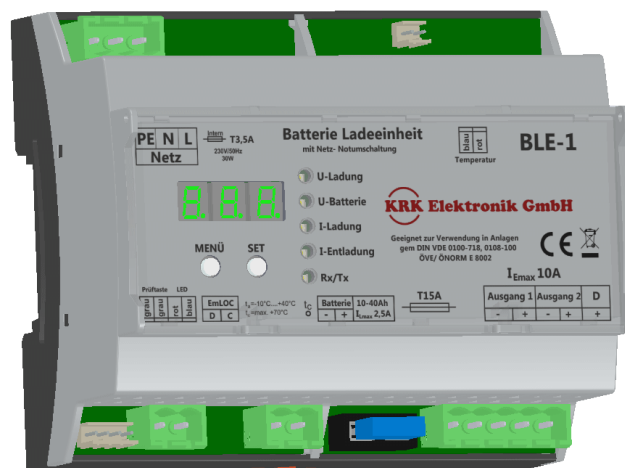


Produktdatenblatt

Batterieladeeinheit BLE

Mit der BLE werden Bleiakumulatoren komfortabel geladen und überwacht. Gleichzeitig wird die Netzspannung überwacht und bei Netzfehler die Batterie auf den Ausgang geschaltet. Damit ist eine komplette Notleuchtenfunktion integriert. Die Elektronik eignet sich sehr gut für Notlicht-Strahlergeräte zur Fluchtwegausleuchtung sowie andere 12V-Einheiten, die bei Stromausfall versorgt werden müssen.

Die Elektronik ist in einem Hutschienengehäuse untergebracht und somit einfach zu montieren.



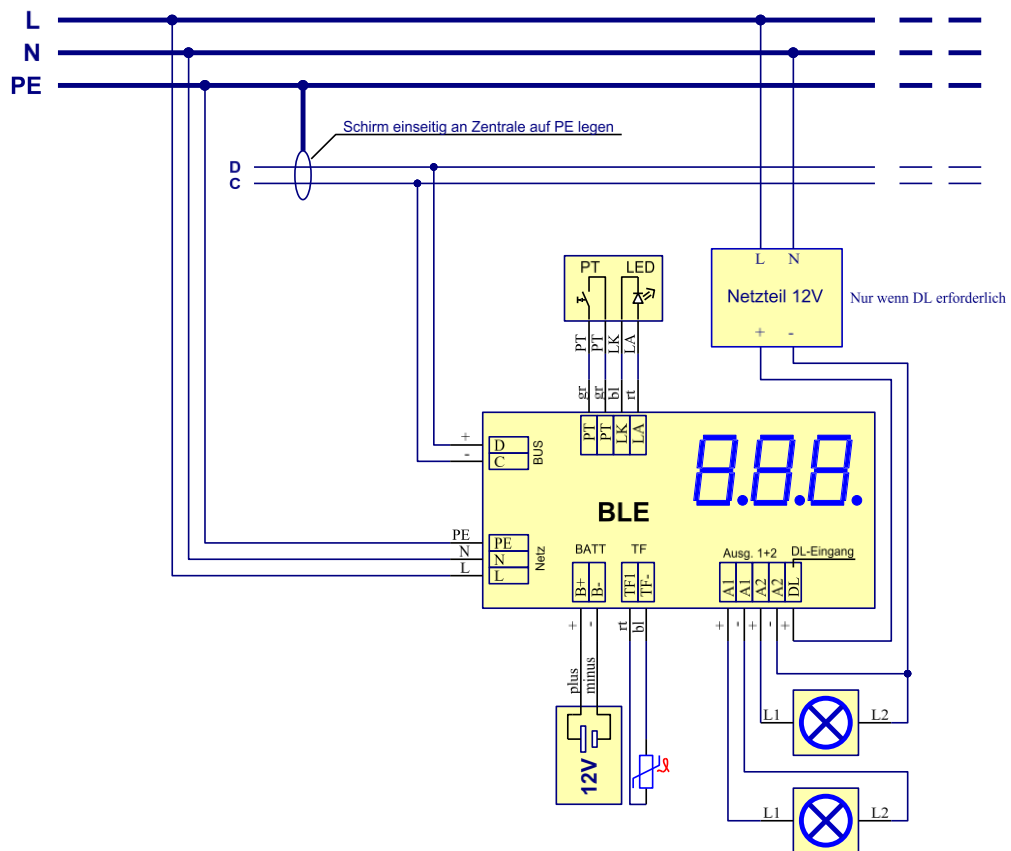
Technische Daten:

Eingangsspannung/Frequenz	230V / 50 Hz
Batteriespannung	12V (10,8V bis 14,5V)
max. Ladestrom	2,5A
Akkutemperaturüberwachung	55°C
Ausgangsstrom	max. 10A
Rückschaltungsverzögerung	2 Sekunden bei Netzwiederkehr
Umgebungstemperatur	-10 bis +50 °C (tc max = 70°C)
Leistungsaufnahme	max. 30W (Starkladung)
Gewicht	ca. 255 Gramm
Maße LxBxH (in mm)	108 x 90 x 58

Bestellnummern:

Bezeichnung	Beschreibung	Bestellnummer
BLE	Batterieladeeinheit BLE -12V-	109-1018-0050

Anschlusschema:



Maße:

