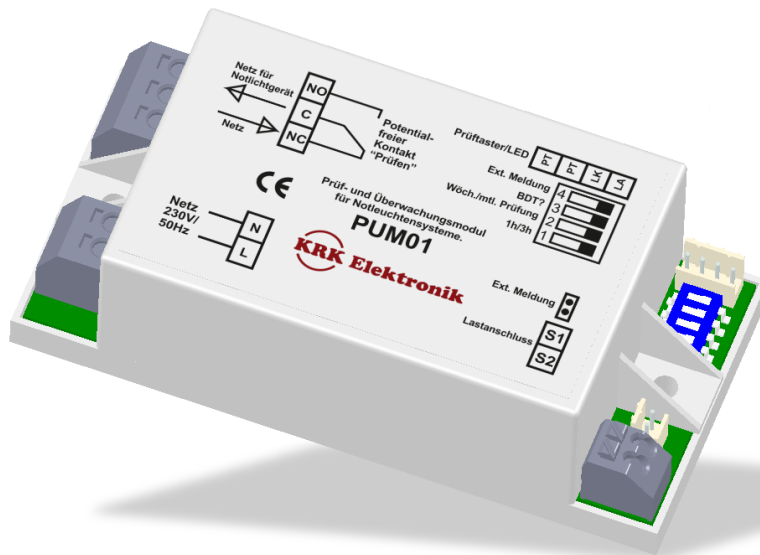


Produktdatenblatt

Produkt: PUM01



Beschreibung:

Selbstüberwachung und automatische Prüfungen von Notlichteinheiten sind heute ein Muss. Für ältere Anlagen bzw. Geräte müssen Zusatzeinrichtungen benutzt werden, um die Funktionen zu erreichen. Das PUM01 erfüllt genau diese Voraussetzungen.

Über einen potentialfreien Umschalt-Kontakt (bis 10A belastbar) werden die angeschlossenen Notlichtgeräte in den Prüfmodus geschaltet. In der Regel wird hierbei die Netzspannung am Prüfling unterbrochen (Notbetrieb) und die Funktion überprüft. Die Überprüfung erfolgt mit Hilfe eines Stromsensors, der den Stromfluss im Leuchtmittelkreis elektrisch überwacht. Weiterhin erfolgt eine permanente Kontrolle der Umgebungstemperatur. Steigt diese auf über 80°C an, so wird dies als Fehler signalisiert. Ein Anschluss für eine externe Meldung vom Notlichtgerät sorgt für eine weitere Kontrollmöglichkeit. Das Gerät wird mit Prüftaster, Duo-LED und Anschlusskabel für externe Meldung geliefert.

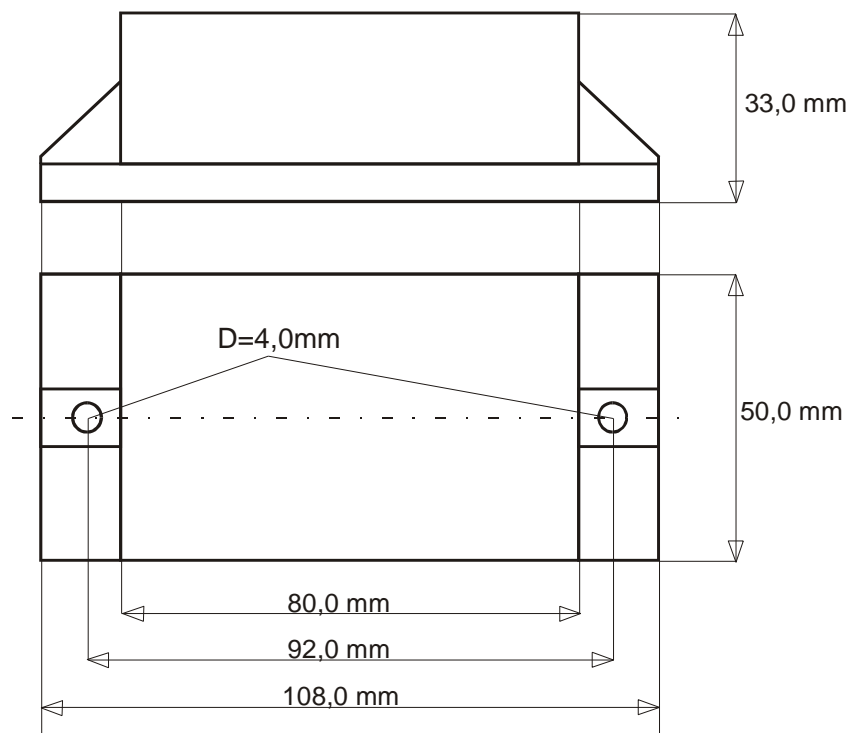
Folgende Funktionen sind integriert:

- **Funktionsprogrammierung.** Über einen 4-poligen DIP-Schalter kann die gewünschte Funktionalität eingestellt werden:
 - Kapazität der Notlichteinheit 1h / 3h
 - Wöchentlicher oder monatlicher Prüfzyklus
 - Jährlicher Betriebsdauertest
 - externe Meldungsüberwachung in verschiedenen Varianten
- **PRÜFEN.** Manuelle Auslösung, dann automatische wöchentliche oder monatliche Prüfung.
- **BETRIEBSDAUERTEST.** Erfolgt automatisch bei Aktivierung.
- **OPTISCHE FEHLERMELDUNG.** Alle Zustände bzw. Fehler des Notlichtgerätes werden über eine Zweifarben-LED angezeigt

Technische Daten:

| | |
|---|---|
| Netzspannung | 230V / 50Hz |
| Anschlussleistung | Max. 10A (2kW) am Kontakt. |
| Betriebstemperatur bei $t_u=20^{\circ}\text{C}$ | Ca. 23°C |
| Betriebstemperaturbereich (t_a) | -20°C bis $+40^{\circ}\text{C}$ |
| Max. zul. Betriebstemperatur (t_c) | $+70^{\circ}\text{C}$ |
| Verbrauch | max. 1,8VA (mit geschaltetem Relais) |

Maße:



Fehleranzeigen:

| Anzeige | Definition | Dauer |
|-------------------------|---|---------------------------|
| LED leuchtet grün | kein Fehler, Netzbetrieb | |
| LED blinkt grün | Leuchte befindet sich im Prüfbetrieb oder im Betriebsdauertest. | solange Prüfen/Test läuft |
| LED blinkt rot (1x/Sek) | Leuchte meldet Kapazitätsfehlerfehler der Notstromversorgung | bis Fehler behoben |
| LED blinkt rot (2x/Sek) | Fehler externe Quelle. | bis Fehler behoben |
| LED blinkt rot (3x/Sek) | Leuchte meldet Temperaturfehler. Leuchteninnentemperatur $> 80^{\circ}\text{C}$ | bis Fehler behoben |
| LED blinkt rot (4x/Sek) | Leuchte meldet Leuchtmittelfehler (kein LM angeschlossen oder Kurzschluss) | Bis Fehler behoben |

Zubehör:

- LED/Prüftaster-Kombination PT-LED-4 (Taster und Duo-LED getrennt) mit Anschlusskabel und Stecker.
- LED/Prüftaster-Kombination Folientaster 20 x 20mm
- LED/Prüftaster-Kombination PT-LED4/1x4 (Taster/LED-Kombination) mit Anschlusskabel und 1 Stecker 4pol.
- LED/Prüftaster-Kombination PT-LED4/2x2 (Taster/LED-Kombination) mit Anschlusskabel und 2 Stecker 2pol.
- LED/Prüftaster-Kombination IP54 PT-LED-4 (Taster und Duo-LED getrennt) mit Anschlusskabel und Stecker. Taster in IP54-Ausführung.

Bestellnummern:

| Bezeichnung | Beschreibung | Bestellnummer |
|-------------|---|---------------|
| PUM01 | Prüf- und Überwachungsmodul für externe Notleuchten | 109-3004-1400 |
| PT-LED4 | LED/Prüftaster-Kombination | 109-1036-2000 |
| PT-LED4/1x4 | LED/Prüftaster-Kombination | 109-1036-0200 |
| PT_LED4/2x2 | LED/Prüftaster-Kombination | 109-1036-0100 |
| IP54 PT-LED | LED/Prüftaster-Kombination | 109-1036-1600 |

Anschlußbild:

