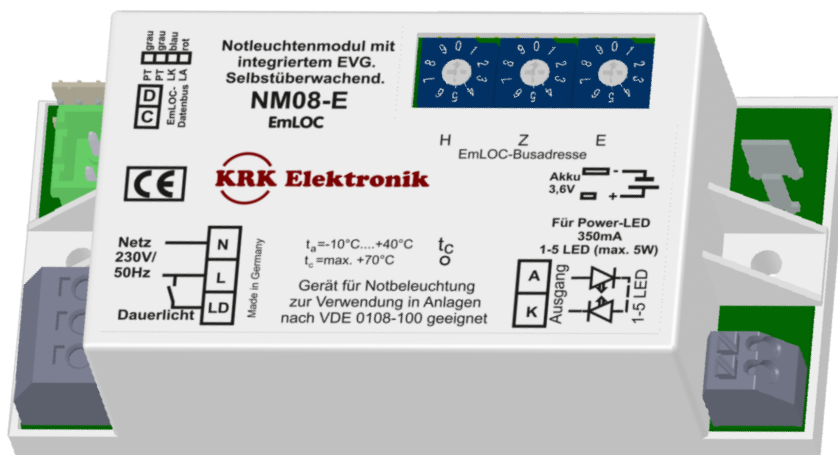


Produktdatenblatt

Produkt: NM08



Beschreibung:

Die Notleuchtenmodule NM08 betreiben bis zu 5 Stück 1W-Power-LEDs (350mA). Die Elektronik wertet im Betrieb bzw. bei Prüfungen Fehler wie Leuchtmittelfehler, Akkuspannungsfehler, Ladefehler und Temperaturfehler aus und zeigt diese über eine Zweifarben-LED an. Die gesamte Elektronik ist in einem Modulgehäuse berührungsgeschützt untergebracht. Das Modul eignet sich zum Einbau in Gehäuse, wo mit offener Elektronik ein Berührungsschutz nach VDE nicht gewährleistet ist. Die moderne Schaltungskonzeption gewährleistet eine höchstmögliche Energieeffizienz mit geringster Wärmeentwicklung.

Derivate:

NM08-S	Standardelektronik mit manueller Prüfeinrichtung.
NM08-SUE	Selbstüberwachende Elektronik mit automatischer wöchentlicher Prüfung.
NM08-MLK	Selbstüberwachende Elektronik mit automatischer wöchentlicher Prüfung und potentialfreiem Fehlermeldekontakt (Wechsler).
NM08-E	Selbstüberwachende Elektronik mit EmLOC-Busanschluss zur zentralen Prüfung und Konfiguration.
NM08-BMA	NM08-E mit spezieller Programmierung für blinkende Zutrittssperroleuchten in Brandmeldesystemen.

Funktionen:

Funktion	NM08-S	NM08-SUE	NM08-MLK	NM08-E	NM08-BMA
Integriertes Vorschaltgerät für DS	X	X	X	X	X
Automatische Ladestromregelung für Akkumulator	X	X	X	X	X
1W bis 5W-LED-Leistung (max. 5 x 1W-LED in Reihe)	X	X	X	X	X
Manueller Prüftaster für 30 Sekunden-Test	X	X	X	X	
Anzeige Netz-, Not-, Prüf- und Testbetrieb sowie Sammelfehler	X	X	X	X	X
Fehleranzeige Akkuspannungsfehler	X	X	X	X	X
Fehleranzeige Akkuladefehler	X	X	X	X	X
Fehleranzeige Temperaturfehler	X	X	X	X	X
Fehleranzeige Leuchtmittelfehler	X	X	X	X	X
Ausgang kurzschlussfest und stromgeregelt	X	X	X	X	X
Automatische Erkennung der Anzahl der angeschlossenen Power-LEDs	X	X	X	X	X
Geschaltetes Dauerlicht über externen Schalter möglich	X	X	X	X	X
Selbstüberwachung mit automatischer wöchentlicher Prüfung		X	X	X	X
EmLOC-Busanschluss				X	X
Dauerlichtprogrammierung/-schaltung über eine Buszentrale				X	X
Separate Gruppenadressen für Dauerlichtschaltung über eine Buszentrale				X	X
Theatermodus (dimmbares Dauerlicht)				X	X
Blinkmodus für Fehlersuche				X	X
Kundenspezifische LED-Helligkeit für DS und BS einstellbar.	X	X	X	X	X
Notlichtblockierung über Zentrale bei Nichtbesetzzeiten				X	X

Technische Daten:

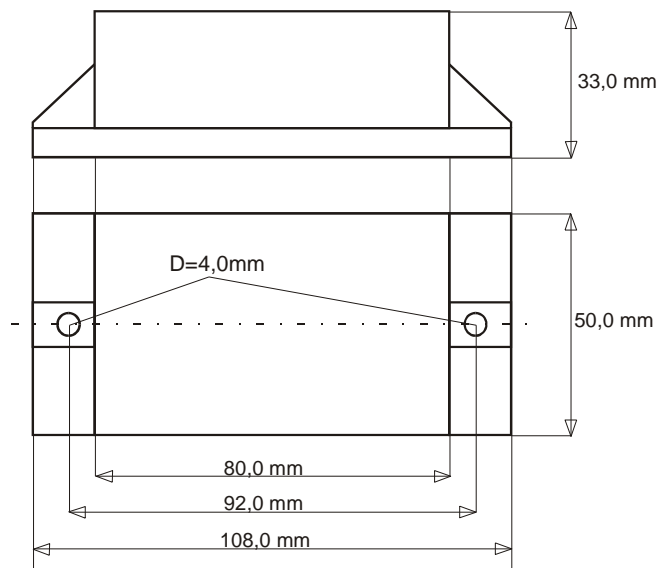
Netzspannung	230V / 50-60Hz
Anschlussleistung	Max. 5W (5xLED 1W), min. 1W (1xLED 1W). Die Anzahl der angeschlossenen LED wird bei der Inbetriebnahme automatisch ermittelt und bei jedem Einschalten verifiziert.
Batteriespannung, empfohlene Kapazität bei Vollast (5W entspricht ca. 1,4A).	NC -Akku 3,6V 1h=1,5Ah / 3h=4,0Ah
Batterieladung	Schnellladung (350mA) mit Umschaltung auf pulsierende Erhaltungsladung.
Betriebstemperatur bei $t_u=20^{\circ}\text{C}$	Ca. 36°C
Betriebstemperaturbereich (t_a)	-20°C bis $+40^{\circ}\text{C}$
Max. zul. Betriebstemperatur (t_c)	$+70^{\circ}\text{C}$
Verbrauch im Standby-Betrieb (LED aus, Akku geladen).	ca. 3,6W

Belastungstabelle:

Anzahl LED	Akku-Strom (ca.)
1 Power-LED	280 mA
2 Power-LED	570 mA
3 Power-LED	850 mA
4 Power-LED	1130 mA
5 Power-LED	1400 mA

Aus der angegebenen Stromentnahme lässt sich die benötigte Akkukapazität errechnen. Eine Reserve sollte wegen altersbedingtem Kapazitätsverlust eingerechnet werden.

Maße:



Zubehör:

- LED/Prüftaster-Kombination LED-4 (Duo-LED) mit Anschlusskabel und Stecker.
- LED/Prüftaster-Kombination Folientaster 20 x 20mm
- P-LED-1W-EP, Einzel-Led auf Montageplatte. 50mm x 17mm, Lochabstand 40mm, Lochdurchmesser 3mm.
- P-LED-3W-LL8, Led-Rohr 3W (9 LED) im LL8-Rohr. 283mm x 15mm. Rohrförmige Leuchtdiodenlampe mit den Abmessungen der Leuchtstofflampen gemäß IEC60081 und Sockeln nach IEC 60061-1.
- P-LED-3W-LL6, Led-Rohr 3W (9 LED) im LL6-Rohr. 212mm x 15mm. Rohrförmige Leuchtdiodenlampe mit den Abmessungen der Leuchtstofflampen gemäß IEC60081 und Sockeln nach IEC 60061-1.
- LED-Streifen 204 x 11,5 mm mit 9 SMD-LED (gesamt 3W)
- LED-Streifen 280 x 11,5 mm mit 9 SMD-LED (gesamt 3W)
- LED-Scheibe 50mm Durchmesser mit 3x 1W-Power-LED
- Schalt- und Signaleinheit SE08 für NM08-BMA

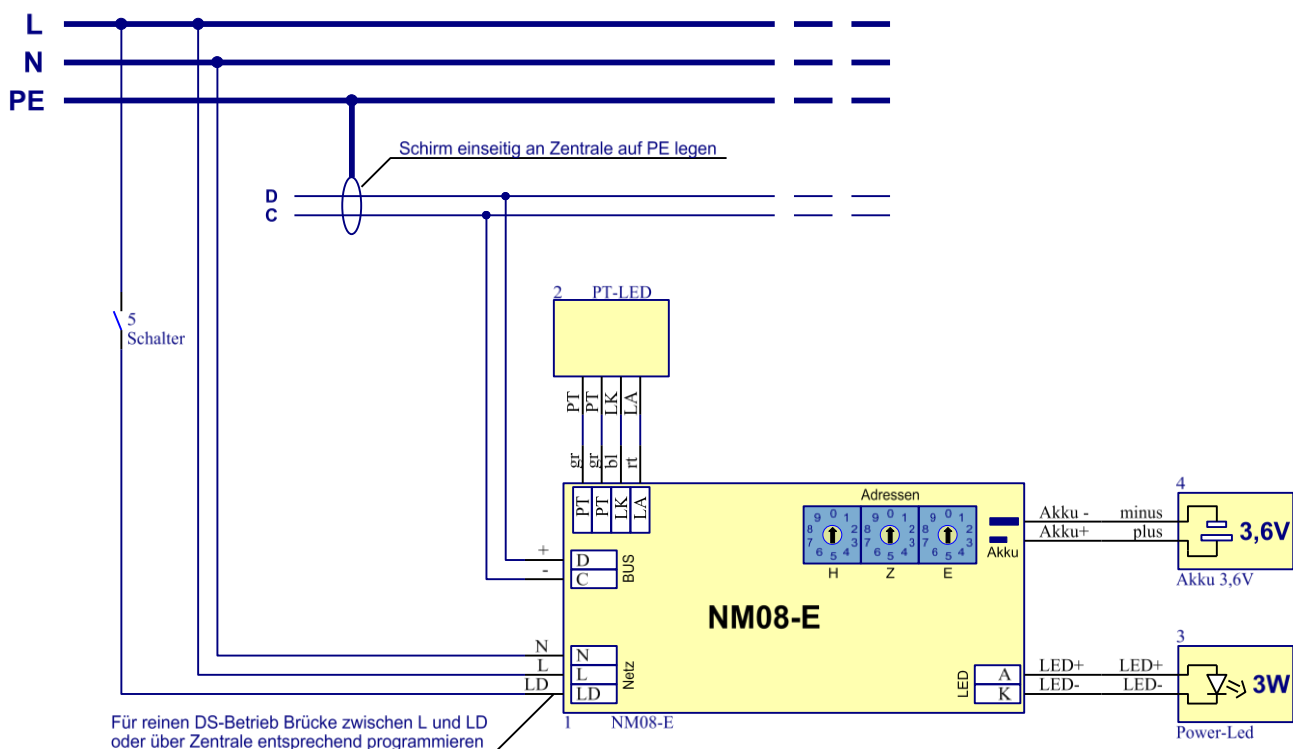
Fehleranzeigen:

Anzeige	Definition	Dauer
LED leuchtet grün	kein Fehler, Netzbetrieb	
LED blinkt grün	Leuchte befindet sich im Prüfbetrieb (30 Sekunden) oder im Betriebsdauertest.	solange Prüfen/Test läuft
LED leuchtet rot	Leuchte befindet sich im Notbetrieb (Netzausfall)	bis Netzwiederkehr
LED blinkt rot (1x/Sek)	Leuchte meldet Akkufehler. Akkuspannung zu niedrig oder zu hoch.	bis Fehler behoben
LED blinkt rot (2x/Sek)	Leuchte meldet Batterieladefehler.	bis Fehler behoben
LED blinkt rot (3x/Sek)	Leuchte meldet Temperaturfehler. Leuchteninnentemperatur > 80°C	bis Fehler behoben
LED blinkt rot (4x/Sek)	Leuchte meldet Leuchtmittelfehler (kein LM angeschlossen oder Kurzschluss)	Bis Fehler behoben

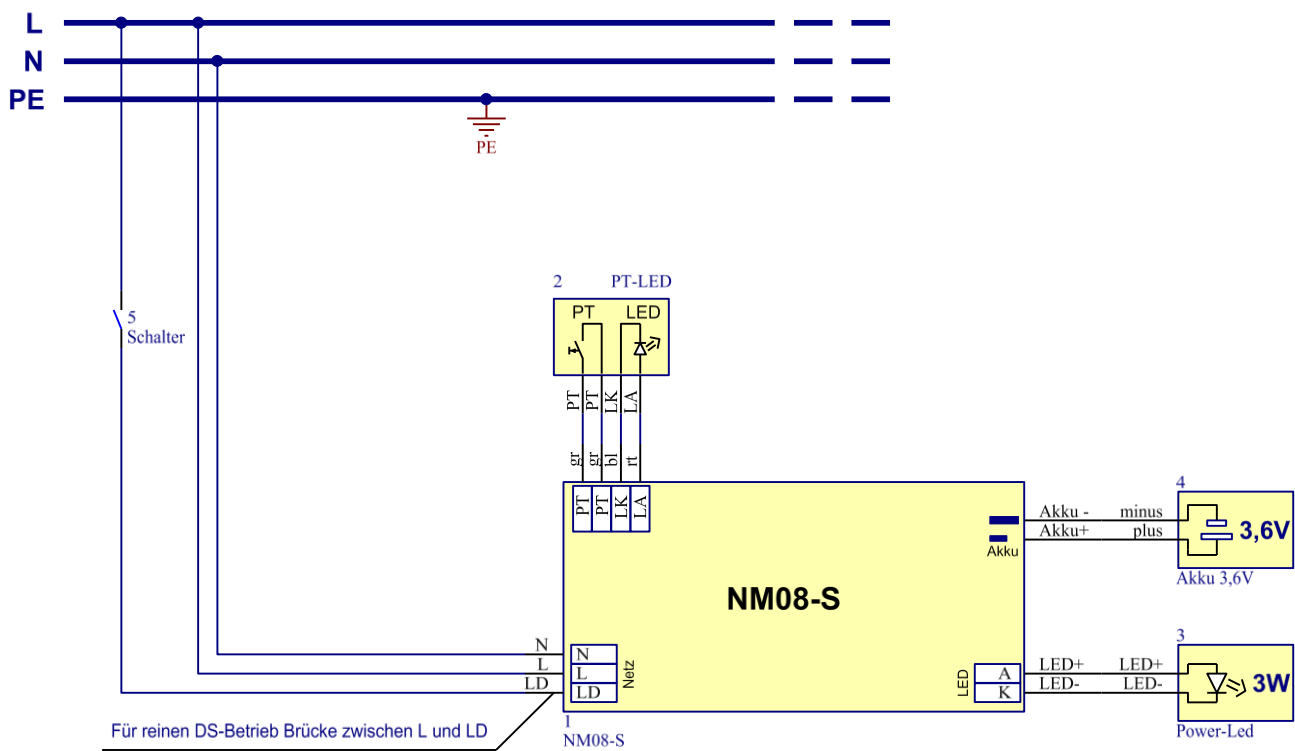
Bestellnummern:

Bezeichnung	Beschreibung	Bestellnummer
NM08-S	Notlichtmodul ohne Zubehör	109-1207-0060
NM08-SUE	Notlichtmodul ohne Zubehör	109-1207-0030
NM08-MLK	Notlichtmodul ohne Zubehör	109-1207-0091
NM08-E	Notlichtmodul ohne Zubehör	109-1207-0050
NM08-BMA	Notlichtmodul ohne Zubehör	109-1207-0080
SE-08	Schalteinheit für BMA-Betrieb	109-3004-8000
PT-LED-4/2x2	Prüftaster / Funktionskontrolle-Kombination (integriert)	109-1036-0100
P-LED-1W-EPO	Einzel-Power-LED auf Epoxydharzplatte 1W (50 x 17 mm)	109-1206-5000
SMD-LED-Streifen-8LL	LED-Streifen mit 9 LED (280 x 11,5mm), 3W, 350mA, 297 Lumen	109-1206-5800
SMD-LED-Streifen-6LL	LED-Streifen mit 9 LED (204 x 11,5mm), 3W, 350mA, 297 Lumen	109-1206-5600
SMD-LED-Rohr-8LL	LED-Rohr mit 9 LED (wie 8W-LL), 3W, 350mA, 297 Lumen	109-1206-5810
SMD-LED-Rohr-6LL	LED-Rohr mit 9 LED (wie 6W-LL), 3W, 350mA, 297 Lumen	109-1206-5610
P-LED-3W-rund-50mm	Power-LED-Scheibe mit 3x 1W-LED, Durchmesser 50mm	109-1206-8000

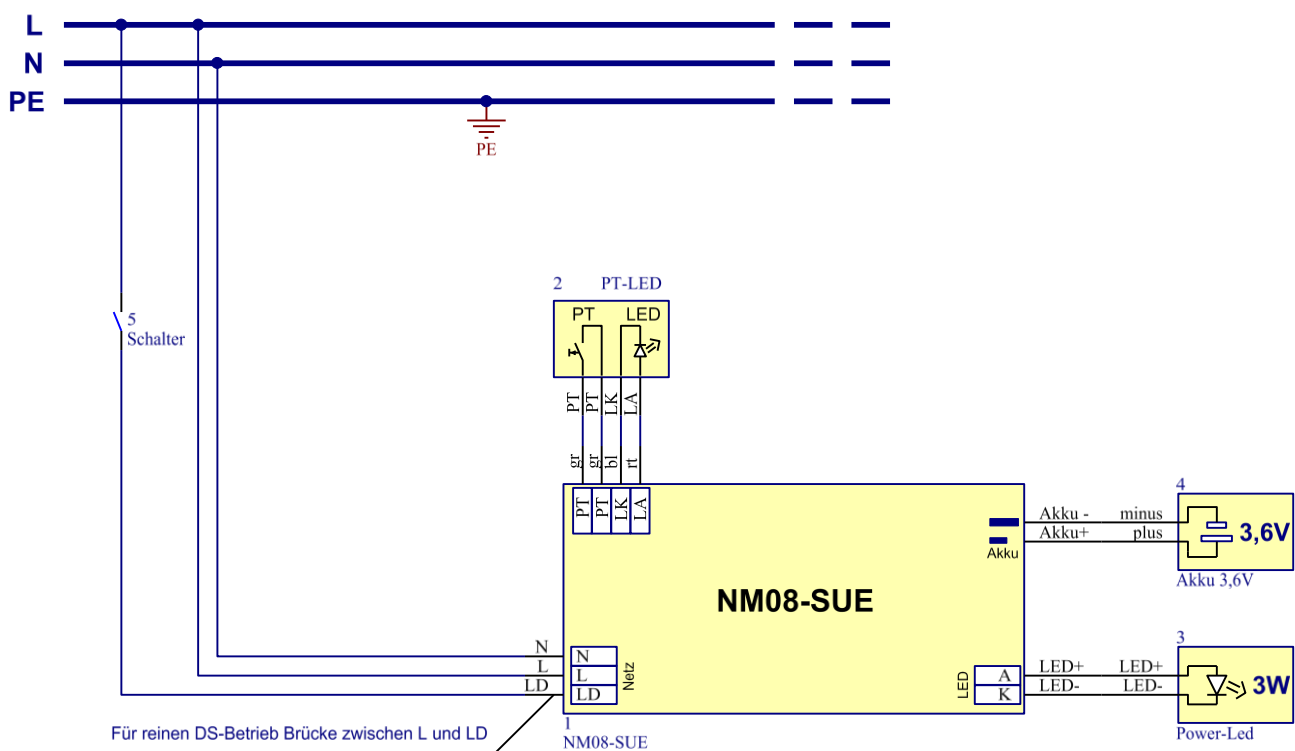
Anschlussschema NM08-E:



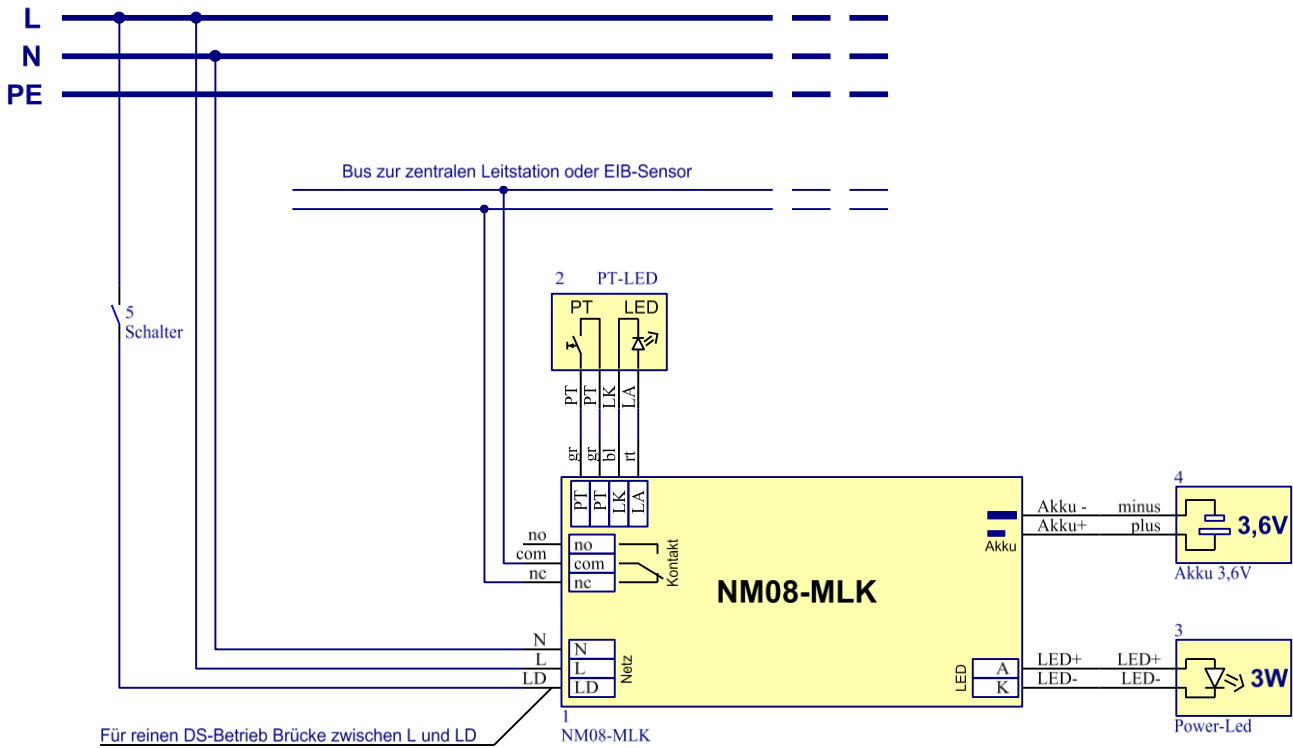
Anschlussschema NM08-S:



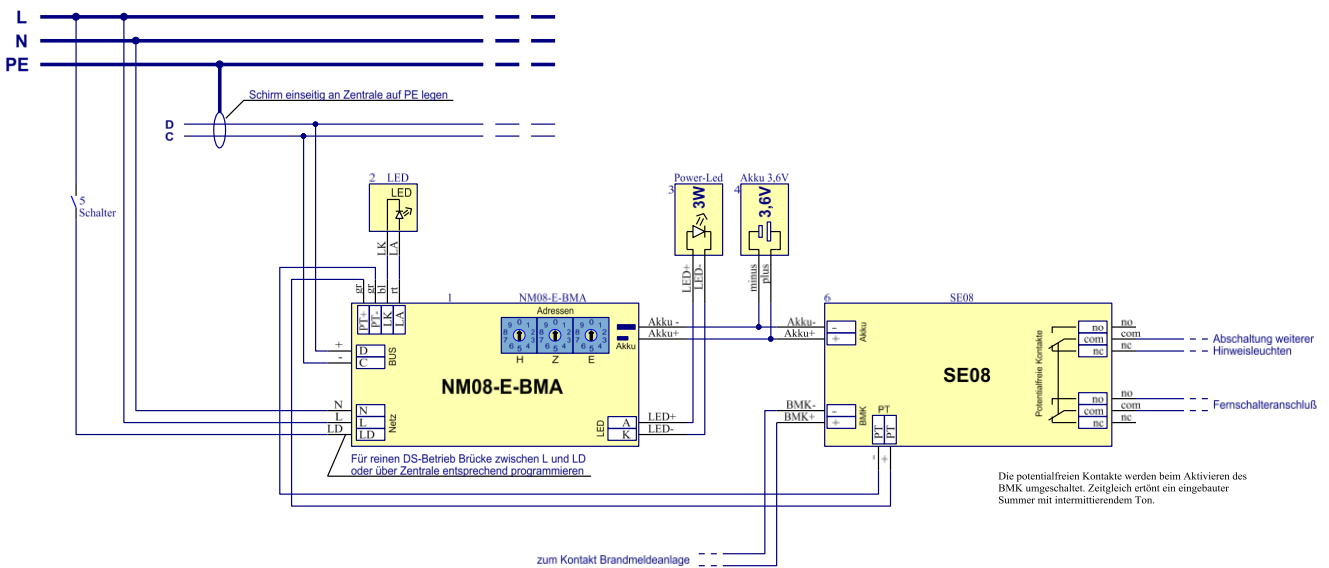
Anschlussschema NM08-SUE:



Anschlussschema NM08-MLK:



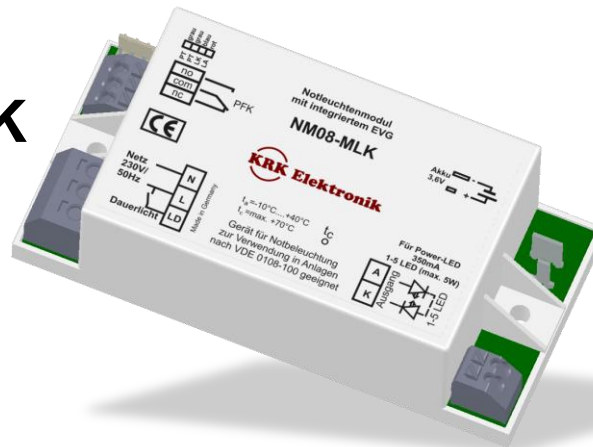
Anschlussschema NM08-E-BMA:



NM08-E



NM08-MLK



NM08-S



NM08-SUE

