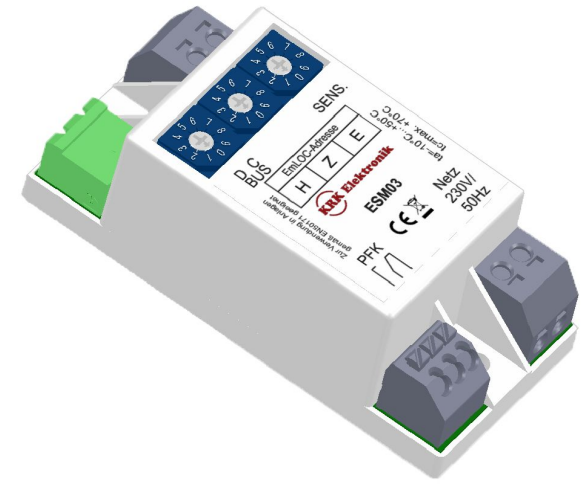
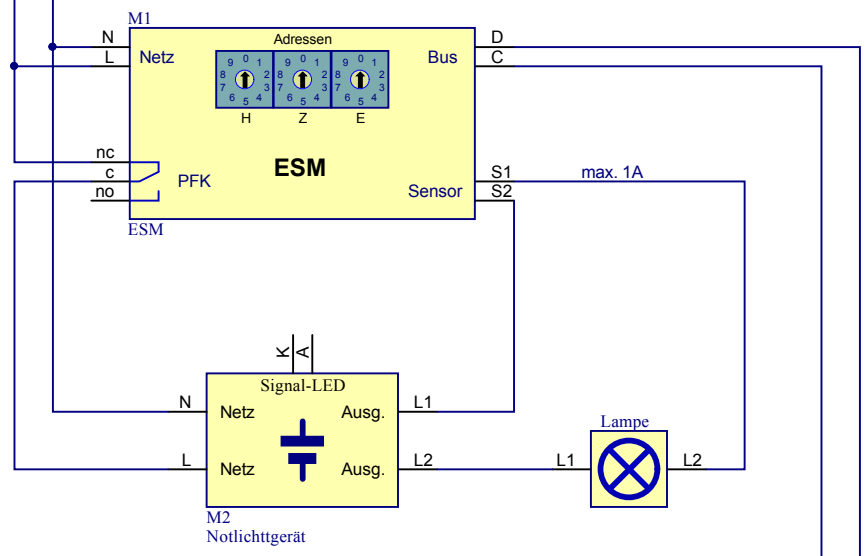


AV (AC)



EmLOC-Bus



			Datum	09.07.2015	<b>Schutzvermerk nach ISO 16016 beachten !</b> <b>KRK Elektronik GmbH</b> <b>Im Geisbaum 5</b> <b>63329 Egelsbach</b>	Anschlussschema Anschluss ESM	FILENAME: Anschlusschema ESM.SchDoc	
		Name	Rüster	<b>COPYRIGHT RESERVED</b>			<b>700-0024.0</b>	Blatt 1
		Gepr.						v. 1
Zust.	Aenderung	Datum	Name	Norm	Ers.f.gl.Nr.v.:	Ers.d.gl.Nr.v.:		